

## Scheda Tecnica GOLIATH

### 1. Descrizione

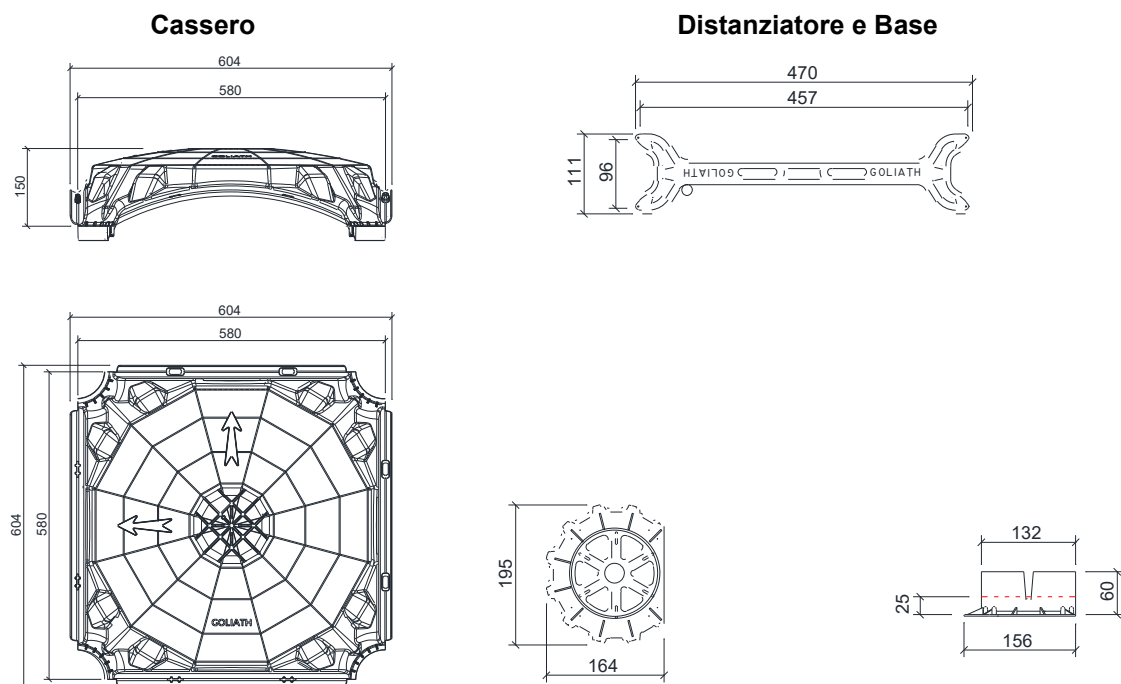
Vespaio aerato sopraelevato per riempimenti e fondazioni fino a 3 metri di altezza.



### 2. Caratteristiche tecniche

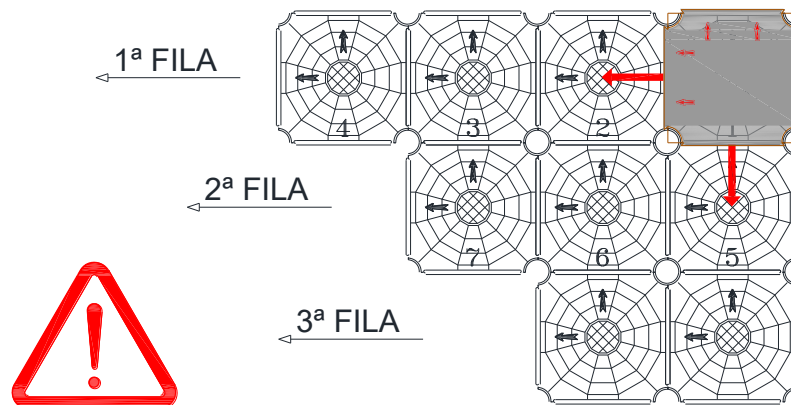
Materiale cassero e griglia	-	Polipropilene rigenerato 100% Tipo GRAPLENE
Materiale tubo	-	PVC
Dimensioni cassero*	cm	58 x 58 x H15
Dimensioni base*	cm	Ø20 x H6
Peso cassero / base	kg	1,38 (± 10%) / 0,13 (± 10%)
Consumo cls a raso del cassero **	m <sup>3</sup> /m <sup>2</sup>	[0,037 X (altezza Goliath in m - 0,15)] + 0,03
Luogo di produzione	-	Italia

### 3. Disegni tecnici



#### 4. Modalità di posa

La posa di Goliath si realizza posando i casseri da destra verso sinistra e dall'alto verso il basso, mantenendo sempre verso l'alto la freccia stampata sulla cupola.



**NB: verificare sempre il corretto incastro del cassero sui tubi in PVC**

#### 5. Tabella di carico

CATEGORIA DI CARICO	Carico [Kg/m <sup>2</sup> ]	Spessore soletta [cm]	Armatura max cappa**	Armatura tubo*	Spessore magrone [cm]	Spessore ghiaione [cm]	Pressione al suolo [kg/cm <sup>2</sup> ]
Residenziale [Cat. A]	0 - 500	5	Ø6 / 20x20	4 Ø6	5	-	1,09
Ambienti suscettibili ad affollamento [Cat. B e C]	500 - 1.000	6	Ø6 / 20x20	4 Ø6	6	-	1,51
Commerciale [Cat D]	1.000 - 2.500	6-8	Ø6 / 15x15	4 Ø6	8	10	1,18
Industriale e magazzini [Cat. E]	2.500 - 5.000	8-10	Ø8 / 15x15	4 Ø8	10	15	1,43
> 5.000 kg/m <sup>2</sup>	> 5.000	Necessario fare condurre analisi caso per caso da parte di tecnico abilitato					

\* valore indicativo, la presenza e quantità di armatura nel tubo andrà valutata caso per caso e definita da un tecnico abilitato.

\*\* Quantità indicativa massima di armatura presente nella soletta per la classe superiore di carico.

N.B.: Le seguenti classi di carico sono calcolate considerando un'altezza di sistema (altezza cassero) pari a 200 cm.

#### 6. Imballaggio e trasporto

Codice	cassero / base / distanziatore	-	EGOLIAT5858	EGOPIED2006	EDIPIG04711
Dimensione imballo	cassero / base / distanziatore	cm	120 x 120 x H230	Sacco	80 x 120 x H170
Quantità per bancale	cassero / base / distanziatore	pz	300	20	4400
Tipologia imballo		-	Impilato e avvolto in film plastico su bancale		

## Scheda tecnica TUBO

### 1. DESCRIZIONE

Tubo tondo in PVC rigido, color arancio



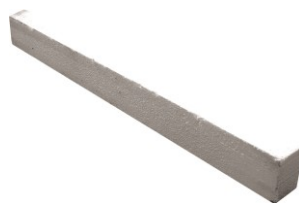
### 2. DATI TECNICI

Dimensioni	cm	75>300
Spessore	mm	1,8 / 2,0
Diametro esterno DN	mm	Ø 125
Materiale	-	PVC
Codice prodotto	-	EELTUBOXXX

## Scheda tecnica LISTELLO

### 1. DESCRIZIONE

Listello in polistirolo per la chiusura laterale dello spazio rimanente tra cassero e muro.



### 2. DATI TECNICI

Dimensioni	100 x 8 x H11 cm
Materiale	EPS
Codice prodotto	EELIST0100