

Scheda Tecnica SPIDER 58 H15

1. DESCRIZIONE

Casseri a perdere per realizzazioni di vespai aerati e per riempimenti strutturali.

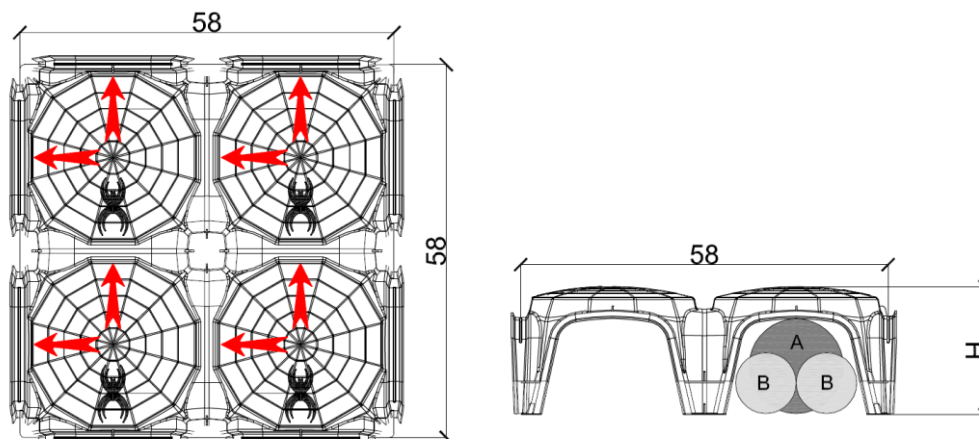


2. CARATTERISTICHE TECNICHE

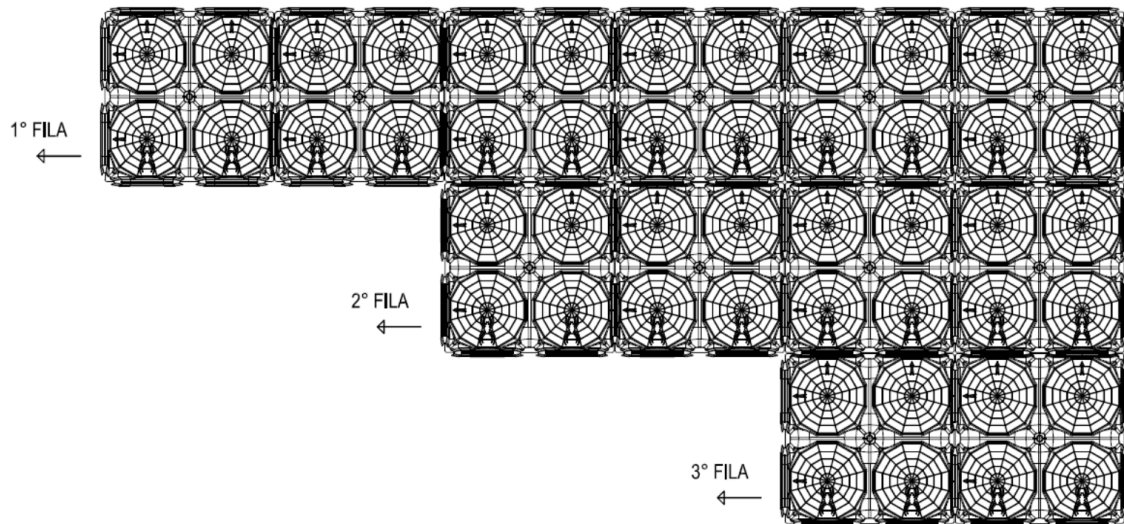
Materiale	Polipropilene rigenerato (PP) 80-100%	
	Minerali 0-10%	
	Polietilene riciclato (PE) 0-10%	
Nome Materiale	GRAPLENE	
Colore	Nero	
Dimensioni *	cm	58 x 58 x H15
Peso	kg	1,20 (± 10%)
Consumo cls a raso del cassero **	m ³ /m ²	0,028
Passaggio impianti A (1 tubo da)	mm	Ø 96
Passaggio impianti B (2 tubi da)	mm	Ø 88
Superficie d'appoggio del piedino	cm ²	42
N° piedini a m ²	-	12
Tempo di posa	m ² /h/operaio	90
Luogo di produzione	-	Italia

* in considerazione del materiale riciclato le misure devono essere considerate con una tolleranza del ± 1,5%

3. DISEGNI TECNICI



4. MODALITÀ DI POSA



1. La posa di Spider si realizza posando i casseri da destra verso sinistra e dall'alto verso il basso, mantenendo sempre verso l'alto la freccia stampata sulla cupola.
2. Posa rapida e veloce con riduzione dei tempi di manodopera dell'80%.
3. Spider può essere posato anche su fondi parzialmente preparati.
4. Spider è pedonabile su tutta la superficie.

NB: Verificare sempre il corretto incastro dei piedi

Aggancio corretto dei casseri

L'aggancio dei casseri Spider si ottiene per semplice sovrapposizione degli incastrati maschio-femmina dell'arco superiore, con aggancio di sicurezza, e delle torrette presenti sulla base del piede.



Durante la posa mantenere le frecce **stampate** su Spider con direzione dritto - sinistra.



Prestare attenzione all'incastro sulla parte superiore dell'arco



Sui piedi di Spider sono presenti le torrette di sicurezza che agevolano l'aggancio e il getto



Verificare che le torrette sui piedi siano tutte perfettamente agganciate con questa configurazione

5. TABELLA DI CARICO

CATEGORIA DI CARICO	Carico [Kg/m ²]	Spessore soletta [cm]	Armatura [mm ²]	Spessore magrone [cm]	Spessore ghiaione [cm]	Pressione al suolo [kg/cm ²]
Residenziale [Cat. A]	0 - 500	5	Ø6 / 20x20	5	-	0,36
Ambienti medio affollati [Cat. B e C]	500 - 1.000	5	Ø6 / 20x20	5	-	0,63
Commerciale [Cat. D]	1.000 - 2.500	5	Ø6 / 20x20	8	-	0,79
Industria e magazzini [Cat. E]	2.500 - 5.000	5-7	Ø6 / 15x15	8	10	0,69
> 5.000 kg/m ²	> 5.000	Necessario fare condurre analisi caso per caso da parte di tecnico abilitato				

6. IMBALLAGGIO E TRASPORTO

Codice prodotto	-	ESPIDER5815
Dimensioni imballo	cm	120 x 120 x H230
Tipologia imballo	-	Impilato e avvolto in film plastico
Quantità per bancale	pz	480
Superficie per bancale	m ²	160